

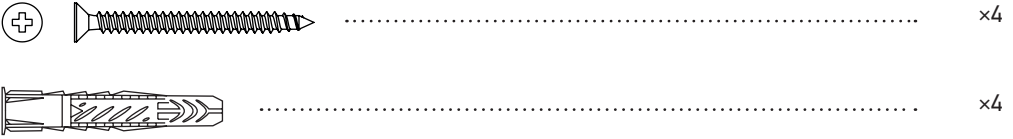
BINY

BEDSIDE

Jacques Biny

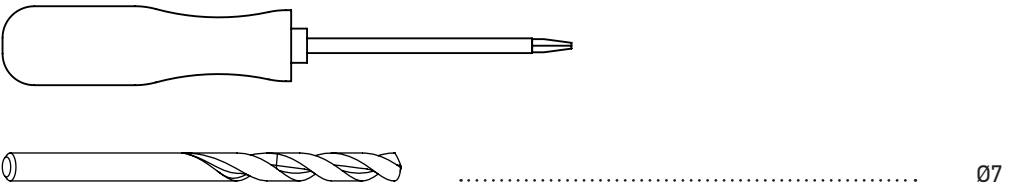
CONTENU

IN THE BOX



OUTILS NÉCESSAIRES

REQUIRED TOOLS



ATTENTION

- La sûreté de l'appareil n'est garantie qu'en suivant scrupuleusement les instructions précédentes. Il est donc nécessaire de les conserver.
- Isoler l'appareil du secteur avant toute manipulation.
- L'appareil ne peut pas être installé dans une autre position que celle indiquée dans les instructions de montage.
- Le montage et les manipulations de l'appareil devront être exécutés avec la plus grande attention pour ne pas abîmer ses composants.
- Tout changement d'ampoule respectera le type et la puissance indiqués dans le descriptif technique.
- Les composants métalliques, en verre ou autre seront entretenus à l'aide d'un chiffon doux et de détergent neutre.
- DCW ÉDITIONS n'échangera ses articles défectueux que par l'intermédiaire d'un revendeur.
- En cas de doute sur le branchement de cette lampe, veuillez consulter un électricien qualifié. Tout câble endommagé doit être remplacé par un professionnel qualifié.

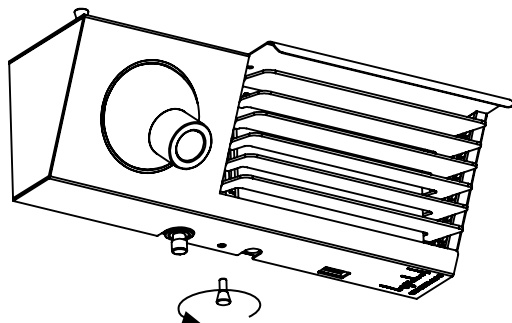
WARNING

- *The safety of this fixture is only guaranteed if the instructions have been observed.*
- *Always disconnect power before working on fixture.*
- *Fixture must not be installed in any position other than that shown in instructions.*
- *Assembly and maintenance of fixture must be performed carefully so as not to damage components.*
- *Replacement bulbs must be of same type and wattage as specified in instructions.*
- *Metal surfaces, glass or other parts of fixture may be cleaned with a soft damp cloth and mild detergent.*
- *DCW ÉDITIONS will replace merchandise with manufacturing defects only if it is returned to the retailer from which it was purchased.*
- *If you are unsure about your wiring, please consult a qualified electrician. The damaged cables should be changed by manufacturer or distributor or qualified electrician.*

STEP 1.

Dévissez la vis de blocage

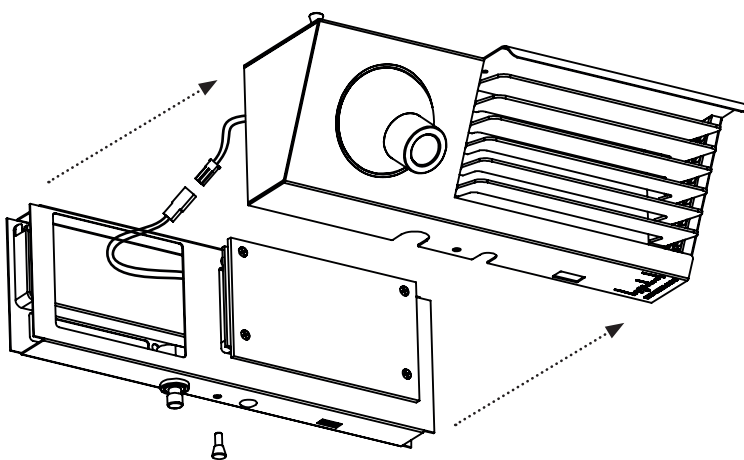
Unscrew the locking screw



STEP 2.

Retirer le capot aimanté et déconnectez la liseuse

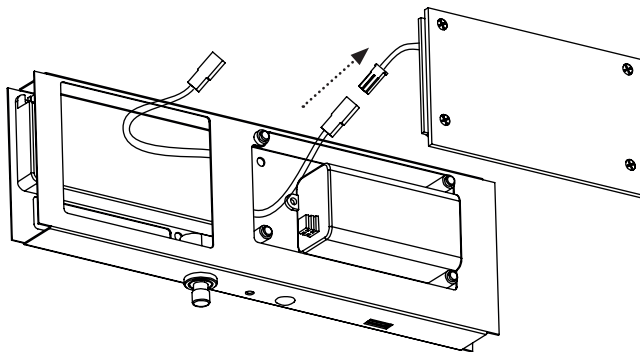
Remove the magnetic cover then unplug the reading light



STEP 3.

Déconnectez le panneau LED

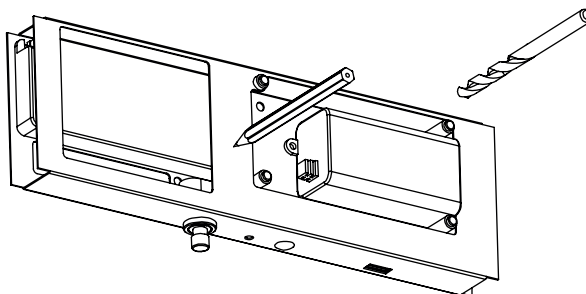
Unplug the LED panel



STEP 4.

Repérez puis percez les trous de fixation avec un foret Ø7

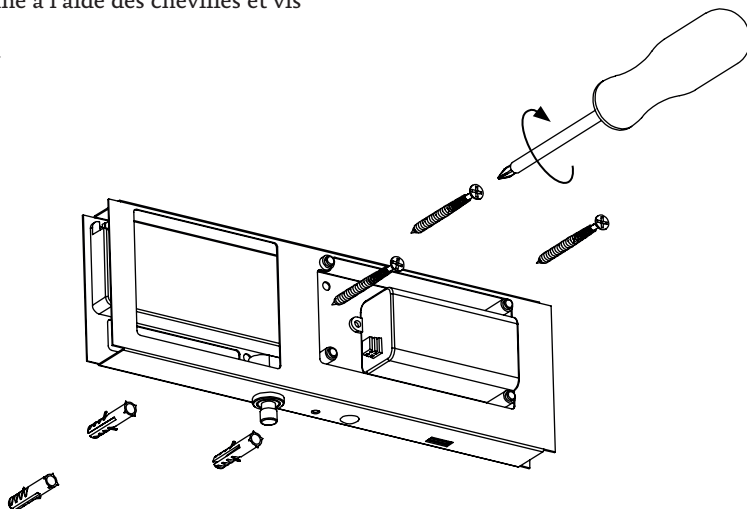
Trace then make holes with drill bit Ø7



STEP 5.

Fixez la platine à l'aide des chevilles et vis

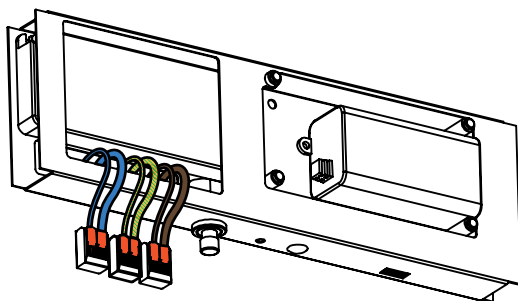
Fix the mount



STEP 6.

Connectez la lampe au réseau électrique

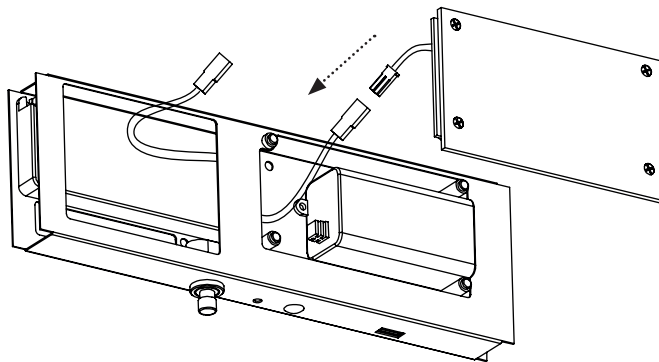
Connect the wire



STEP 7.

Reconnectez le panneau LED

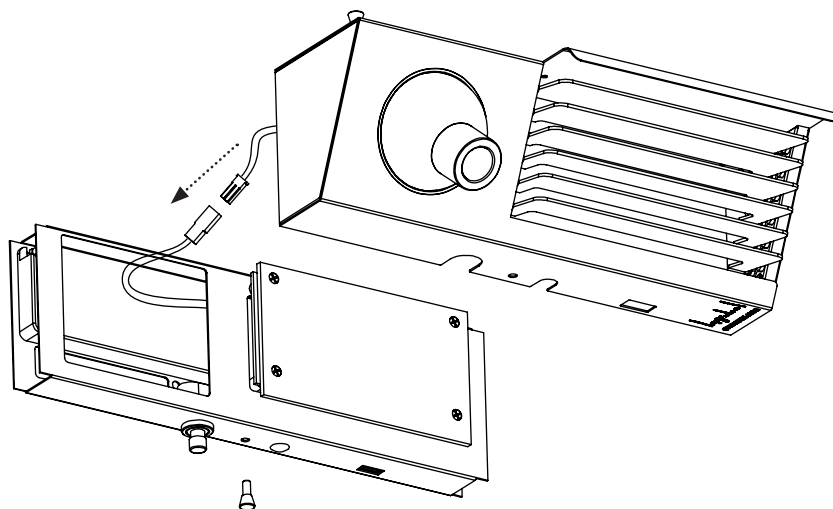
Plug the LED panel



STEP 8.

Reconnectez la liseuse et repositionnez le capot aimanté

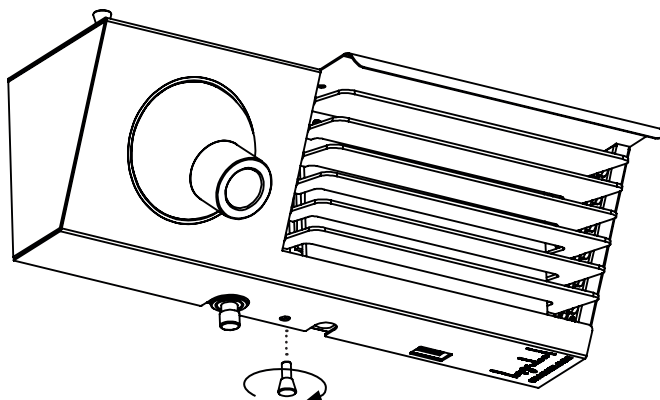
Plug the reading light then place the magnetic cover



STEP 9.

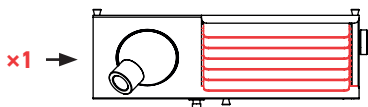
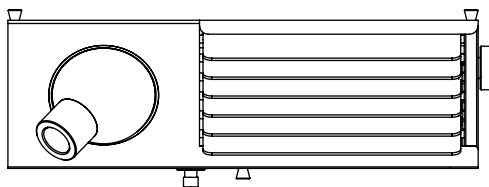
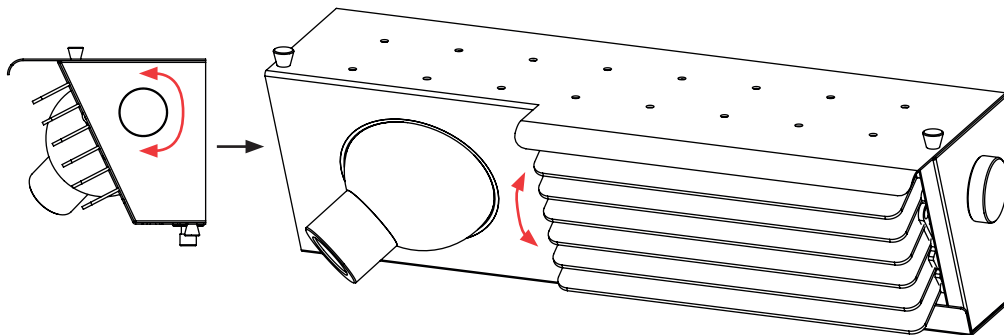
Verrouillez le capot à l'aide de la vis de blocage

Lock the cover with the screw

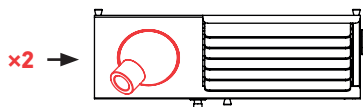


INSTRUCTION D'USAGE

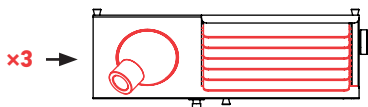
USE INSTRUCTIONS



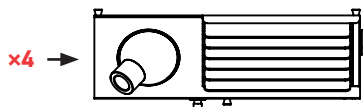
LED on



SPOT on



LED + SPOT on



off

Visit us at:
www.dcwe.fr

DCWéditions
PARIS