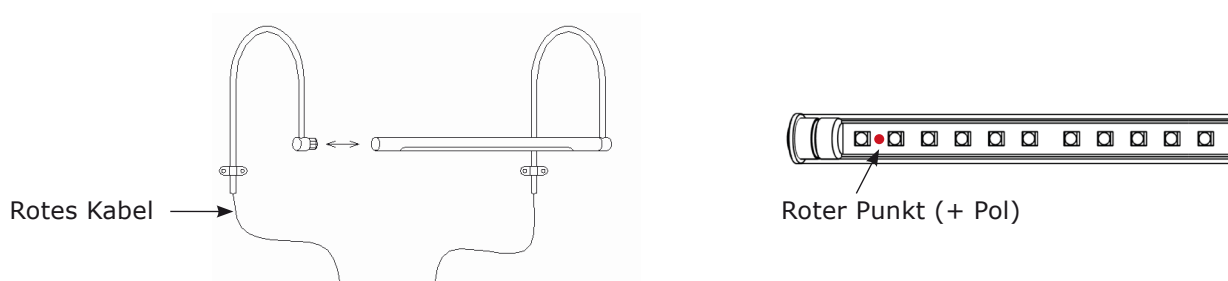


## Montageanleitung Gemädeleuchte Clarus LED

**ACHTUNG!** Grundsätzlich dürfen elektrische Leuchten nur in stromlosem- und kaltem Zustand von Fachpersonen der Elektrotechnik montiert werden. Auch der Leuchtmittelwechsel hat in diesem Zustand zu erfolgen.

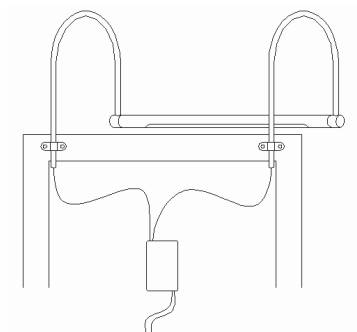
### ① Zusammenbau der Leuchte:

Den Bügel mit dem roten Kabel auf das Rohrende mit dem roten Punkt in der LED Leuchte stecken. Polarität beachten: Seite mit rotem Punkt in der LED-Einheit auf Bügel mit rotem Kabel (+ Pol) stecken.



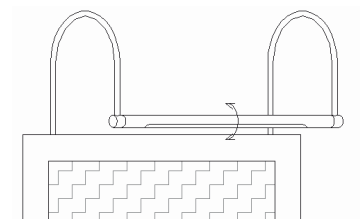
### ② Elektrischer Anschluss:

Für den elektrischen Anschluss sind an den Kabelenden der Bügel EVG`s vormontiert. Die Hochvoltleiste (230 V) wird von Fachpersonal am EVG angeschlossen.



### ③ Einstellung der Lichtebene:

Durch Drehen des Leuchtrohres kann die obere Lichtaustrittsebene mit der Bildebene abgeglichen werden. Bei eingestelltem Leuchtrohr muss das LED Glasrohr ebenfalls eingestellt werden.



### Pflege und Wartung:

Die Leuchte besteht aus hochwertigen Materialien die mit einem eingebrannten Schutzlack überzogen sind. Reinigen Sie die Außenseite nur in stromlosem Zustand mit einem Tuch ohne chemische Zusätze.

**ACHTUNG!** Die Leuchte darf nicht auf feuchtem und leitendem Untergrund fixiert werden!